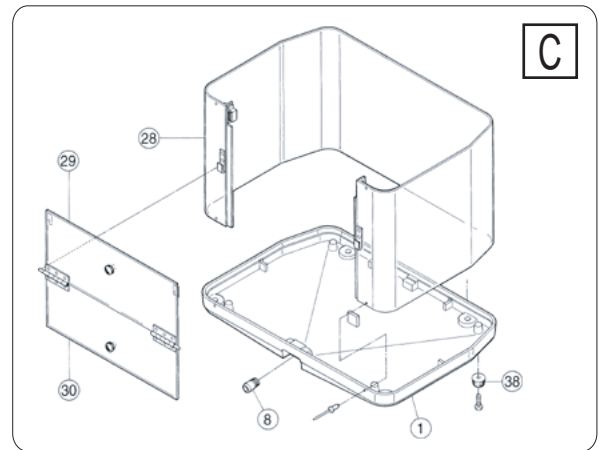
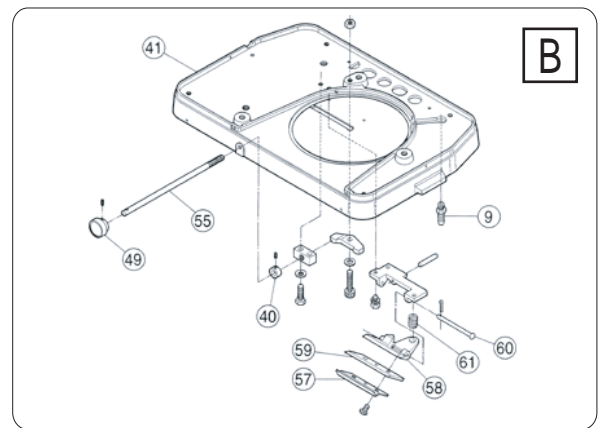
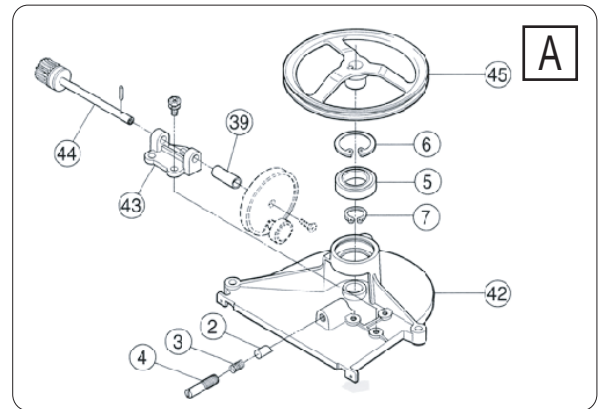
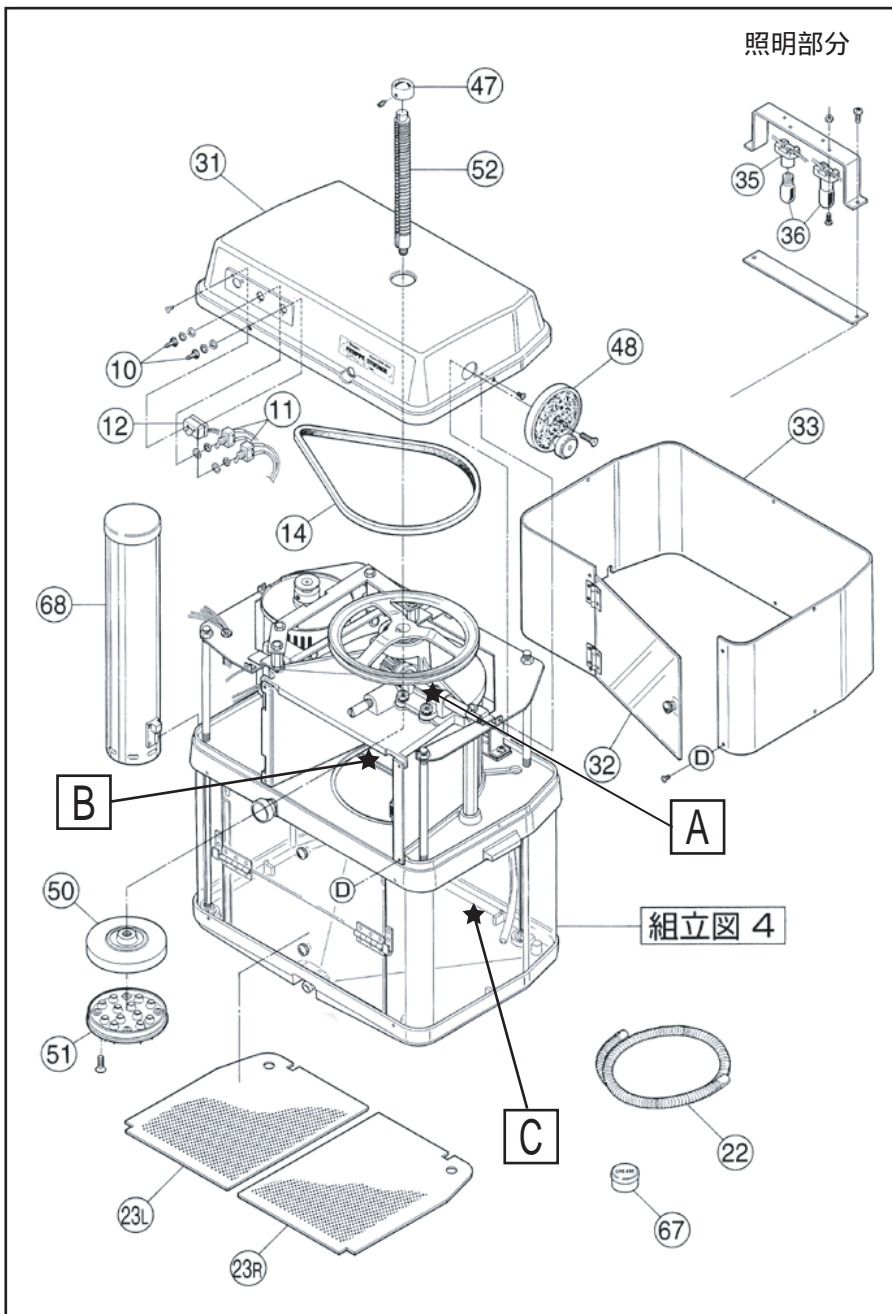


# SWAN 氷削機

# CFB-250

# 主要部品表



No	部品名	No	部品名	No	部品名	No	部品名
1	ベース	16	モーター台	35	ランプ台	50	氷押えアルミカバー
2	ブレーキシュー	17	モーター	36	ランプ	51	氷押え下板釘付
3	ウォームスプリング	19	モーターカバー	37	照明取付板	52	主軸
4	ブレーキ調節ネジ	21	ドレンホース (内)	38	台ゴム	53	リターンレバー
5	ベアリング	22	ドレンホース (外)	39	ウォームシャフトパイプ	54	メタル
6	スナップリング (穴用)	23	金網 L/R	40	ハンドルストッパーカラー	55	粗さ調節シャフト
7	スナップリング (軸用)	24	スペーサ -	41	パンカケブロック	56	プッシュロッド
8	排水ニップル (外)	25	テンションプレート	42	ヘッドブロック	57	刃押え
9	排水ニップル (内)	27	ガードカバー	43	ウォームブラケット	58	刃物台
10	スイッチ防水ゴム	28	下部サイドカバー	44	ブレーキウォームギヤー	59	刃物
11	メインスイッチ	29.30	下部上下開き扉	45	大Vプーリー	60	刃物台ピン
12	プロテクター	31	ヘッドカバー	46	モータープーリー	61	刃物台スプリング
13	電源プラグ線	32	切削部扉	47	上ハンドル	62	刃物台受け
14	Vベルト	33	上部サイドカバー	48	上下ハンドル(巻上げハンドル)	67	グリス
15	ベルト調節ボルト	34	明り取り板	49	粗さ調節ツマミ	68	カップホルダー(オプション)