

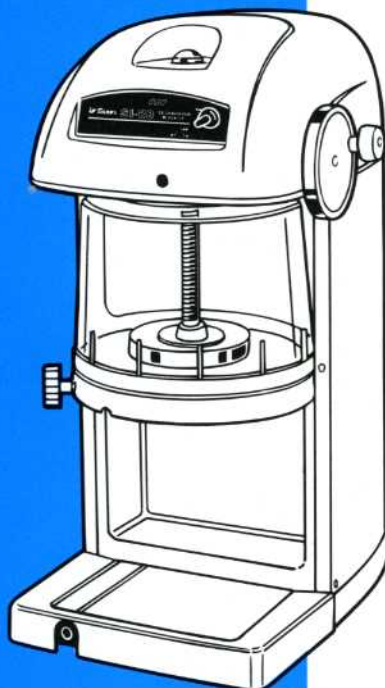
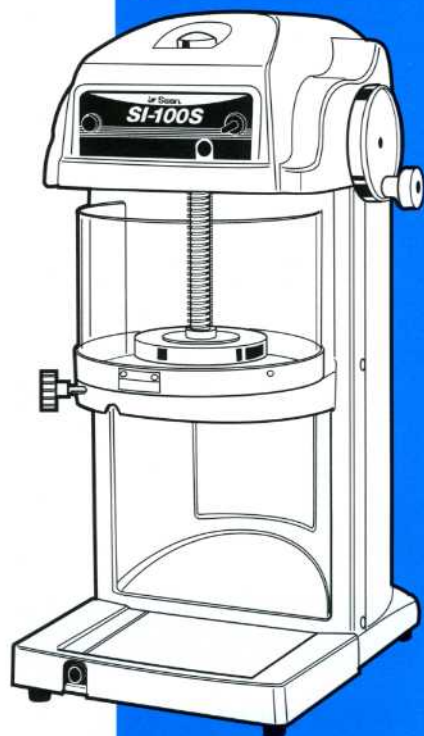


ブロック氷(市販氷)専用電動式氷削機

# 取扱説明書

MODEL **SI-100S**

MODEL **SI-80**



このたびはスワン氷削機をお買いあげいただきまことにありがとうございました。

製品を正しく安全に使っていただくために、ご使用前に必ずこの説明書を十分にお読みください。また、お読みになった後は大切に保存してわからない時は再読してください。

なお、製品の転売に際しても必ず共にお渡しください。

もくじ	製品を正しく安全に使っていただくために	1・2
	各部の名称と動き(SI-100S)	3
	各部の名称と動き(SI-80)	4
	ご使用のしかた	5
	刃物の交換のしかた	6
	ブレーキ調節について	7
	氷が削れない場合の原因と処置	8
	寸法図・仕様	8
	保証書・保証とアフターサービス	裏表紙

# 製品を正しく安全に使っていただくために これだけは守ってください

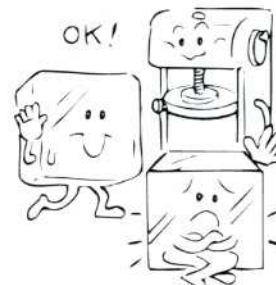
## 安全にご使用いただくために

- 本製品はブロック氷(市販氷)専用の業務用氷削機です。  
他の用途には、ご使用にならないでください。
- 本取扱説明書を最後までお読みになり、  
使用上の注意事項、使用方法など十分ご理解のうえで正しく  
ご使用ください。  
(お子様など正しい取扱いを十分知らない人、正しい操作が出来ない人  
は絶対に使わせないでください。)
- 本製品は電気製品です。  
感電事故防止のため必ずアースを取り付けてください。
- 使用電源は、  
単相100Vをご使用ください。  
△(タコ足配線、継ぎ線はしないでください。発熱による危険や電圧低  
下による故障の原因になります。)
- 本体に水をかけたり、  
水の中に入れてないようにしてください。
- 機械の設置は水平で丈夫な場所、  
また、水滴等が落ちてもし障りのない所に置いてください。
- 本体カバーは樹脂製ですので、  
直射日光の当たる場所や熱器具の近くに置いたり、お手入れ  
等でシンナー類を使うと変形や故障の原因になります。



## 使用上のご注意

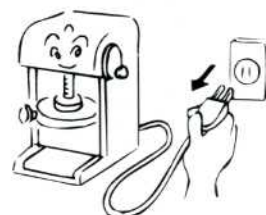
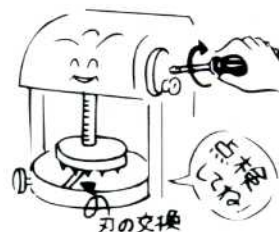
- 刃物および氷押えの釘は非常に鋭利で危険です。  
氷の出し入れや取扱いには十分注意してください。
- 氷は必ず水平な面を上にして円盤の中心に置き、  
氷押えの釘を十分くいこませてください。不十分な置き方、  
押え方は氷が飛び出し危険です。
- 冷凍庫に保管された白く硬くなった氷を、  
すぐに削りますと刃物の損傷の原因になります。氷がある程度  
透明のゆるめた状態になってからご使用ください。また、氷は  
円盤上に放置しないでください。氷が刃物部に溶けて食い込み  
モーターが廻らなくなり故障の原因になります。
- 電源に発電機を使用しないでください。  
(発電機使用時の故障は責任をもちません。)  
やむを得ず一時的にご使用の場合は必ず出力1.5kw以上の交  
流100Vの発電機をお使いください。出力1.5kw以下の場合、  
本機のモーターが焼損する恐れがありますので使用しないで  
ください。



# 製品を正しく安全に使っていただくために これだけは守ってください

## 保守・点検

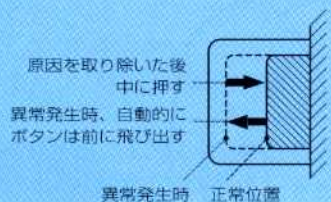
- 使用前に必ず円盤、氷出口を掃除して衛生的に  
してご使用ください。
- 常に安全に効率よくご使用いただくため定期点検をしてください。  
刃物の先端部が摩耗したり折損したものを、そのままご使用  
になっておりますとモーターやギヤー等に無理をかけること  
になり故障の原因となりますから早めに新品と交換してくだ  
さい。また、各部取付けネジがゆるんでいないか点検し、も  
しゆるんでいるところがありましたら締めなおしてください。
- 一日の営業終了時、また異常および点検の時は電源スイッ  
チを切り、  
プラグもコンセントから抜いてください。プラグをコンセ  
ントから抜く時はコードを引っばらずプラグを持って抜いてく  
ださい。
- シーズン終了後や長時間使用しない時は、  
刃物を取り外し、手入れ後塗油し、油紙等で包み保管してく  
ださい。  
主軸に付着している汚れた油を取り、新しいグリス又は機械  
油を十分塗ってください。  
(食用油は使用しないでください。)  
本体は柔らかい布で水分を取り去り十分乾かしてから湿気の  
少ないところに重量物を上から乗せないようにして保管して  
ください。



# 各部の名称と働き (SI-100S)

## プロテクター (モーター保護スイッチ)

刃物部や回転部のトラブルでモーターが回転できなくなった場合にモーターの損傷（過電流が流れる）を防ぐために自動的に機械が停止します。この場合、電源スイッチを切り（プラグもコンセントからはずしてください）原因を取り除いてからプロテクターを押してください。モーターは自動的に復帰します。



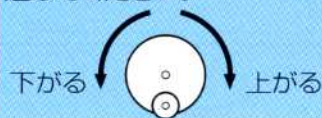
## 始動スイッチ

氷を削る時は、スイッチを上(入)にしてください。削り終わりましたら下(切)にしてください。

## ヘッドカバー

## 上下ハンドル

ハンドルを右(時計回り)に廻しますと主軸氷押えが上にあがります。左(反時計回り)に廻しますと下にさがります。氷を押える時は、釘がしっかりと氷にくい込むように強く廻してください。



## 氷押え(主軸)

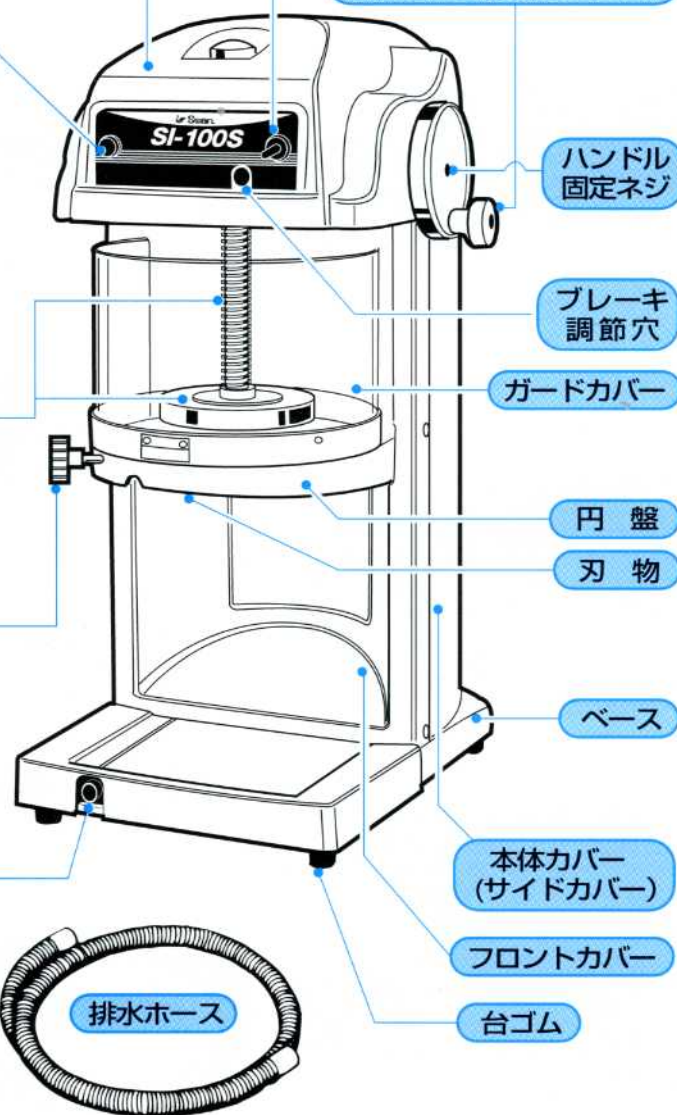
氷の水平な面を円盤の上、中央に置き、氷押えできつく押えてください。上下ハンドルによって操作できます。

## 粗さ調節つまみ

粗くする時は、調節つまみを左(反時計回り)に廻します。細かくする時は右(時計回り)に廻します。つまみはゆっくりと廻してください。

## 水受皿 (排水ホース差込み口)

ご使用前に必ず排水ホースを取り付けてください。ホースは口径の細い方を水受皿前面のエルボにしっかりと差し込み、もう一方の先端は排水口等、濡れてもよい所にひいてください。



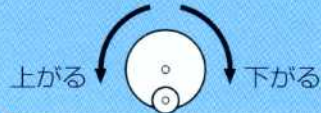
# 各部の名称と働き (SI-80)

## 始動スイッチ

氷を削る時は、スイッチを上(入)にしてください。削り終わりましたら下(切)にしてください。

## 上下ハンドル

ハンドルを左(反時計回り)に廻しますと主軸氷押えが上にあがります。右(時計回り)に廻しますと下にさがります。氷を押える時は、釘がしっかりと氷にくい込むように強く廻してください。



## ヘッドカバー

## 氷押え(主軸)

氷の水平な面を円盤の上、中央に置き、氷押えできつく押えてください。上下ハンドルによって操作できます。

## 粗さ調節ツマミ

粗くする時は、調節ツマミを左(反時計回り)に廻します。細かくする時は右(時計回り)に廻します。ツマミはゆっくりと廻してください。

## 水受皿 (排水ホース差込み口)

ご使用前に必ず排水ホースを取り付けてください。ホースは口径の細い方を水受皿前面のエルボにしっかりと差し込み、もう一方の先端は排水口等、濡れてもよい所にひいてください。



ハンドル  
固定ネジ

ブレーキ  
調節穴

ガードカバー

円盤

刃物

ベース

サイドカバー

フロントカバー

台ゴム

# ご使用のしかた (SI-100S, SI-80)

## ●ご使用になる前に

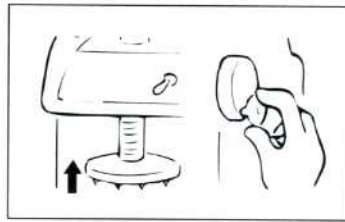
上下ハンドルは別に梱包されていますので取り付けてください。  
ハンドルをヘッドカバー右側面にあるシャフトのピンにはめ込み、中央のネジでしっかりと固定してください。

### 1 主軸を上を上げてください。

**SI-100S** 上下ハンドルを右(時計回り)に廻して主軸・氷押えを上へあげてください。

**SI-80** 上下ハンドルを左(反時計回り)に廻して主軸・氷押えを上へあげてください。

●ガードカバーを左に廻して氷を乗せられるようにしてください。



### 2 氷を乗せてください。

△(刃物、氷押えの釘に十分注意してください)

氷を円盤中央に乗せてください。氷は水平な面を上にしてください。不安定な置き方は氷が振れたり、飛び出したりして非常に危険です。

また、氷は透明のゆるめた状態でお使いください。\*



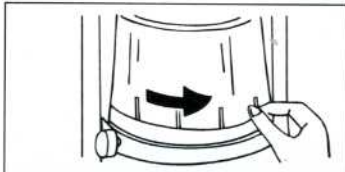
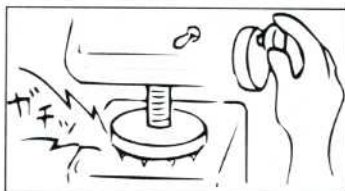
### 3 氷をしっかりと押さえる。

**SI-100S** 上下ハンドルを左(反時計回り)に廻して氷押えが、氷にしっかりとくい込む迄、強く廻してください。

●ガードカバーを右に廻して閉めてください。  
奥の金具がしっかりと固定されていることを確認してください。

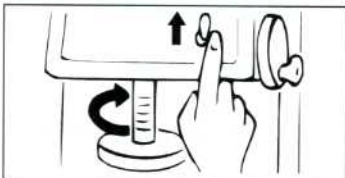
**SI-80** 上下ハンドルを右(時計回り)に廻して氷押えが、氷にしっかりとくい込む迄、強く廻してください。

●ガードカバーを右に廻して閉めてください。  
カバーにストッパーがありますので止まる所までしっかりと廻してください。



### 4 スイッチを入れてください。

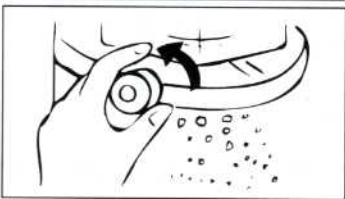
始動スイッチを上(入)にしますと主軸・氷押えが回ります。



### 5 氷の粗さ調節をしてください。

円盤左の粗さ調節ツマミを左(反時計回り)に廻しますと次第に粗くなってきます。

●粗さ調節は出荷時はゼロになっています。  
調節はゆっくりと行ってください。



6 粗さ調節ができましたら氷の出てくる所に容器を持って行ってください。

8 上下ハンドルを廻して主軸・氷押えを上げてください。(1の項目と同じです)

△(氷を取り除く前に必ず刃物の調節ツマミを右(時計回り)に廻して0(ゼロ)にしてください)

7 使い終わりましたら始動スイッチを下(切)にしてください。

9 氷を取り除いてください。

△(刃物、氷押えの釘に十分注意してください)

# 刃物の交換のしかた (SI-100S, SI-80)

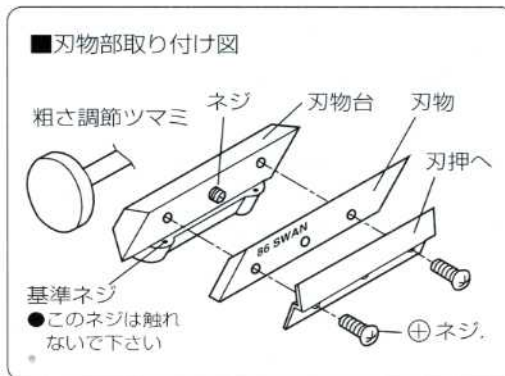
- 刃物は1シーズンに2～3度お取り替えください。刃物が切れなくなった時は付属刃物と交換してください。
- 新しい刃物のお求めは、製品を購入したお店にご相談ください。
- ステンレスの刃物は研磨することは困難です。新しい刃物と交換することをおすすめします。

## 取りはずし方

1. 粗さ調節ツマミを右(時計回り)に一杯に廻す。  
(刃物に気をつけてはずしてください。)
2. ⊕ネジ2本を左(反時計回り)に廻して、刃押えと刃物をはずしてください。  
△(注)中央のネジはさわらないでください。

## 取り付け方

1. はずしかたと逆の方法で取り付けてください。
- 新しい刃物の表面の(86SWAN)のマークが見えるようにして刃物台の基準ネジに正確にあててください。
  - 刃押えを⊕ネジ2本で取り付け、刃物が基準ネジから上がらないようにゆっくりと固定してください。
  - 刃物の左右が基準ネジに正確に当たっていないと氷は上手に削れません。この場合は円盤の上から水平な物で刃物を軽く押えながら⊕ネジをしっかり締めてください。



## 使用刃物原寸 SI-100S, SI-80



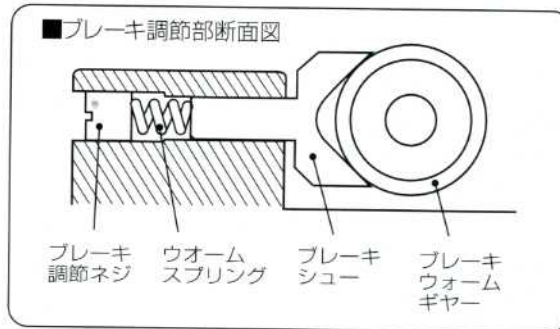
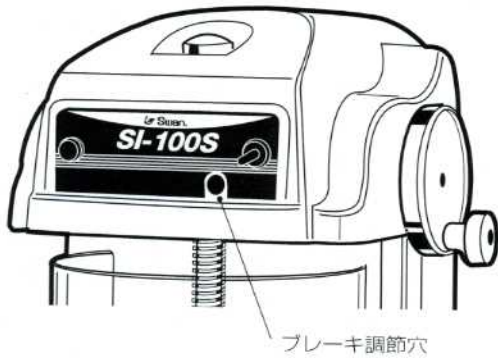
# ブレーキ調節について (SI-100S, SI-80)

## ●氷が上手に削れない時にご使用ください。

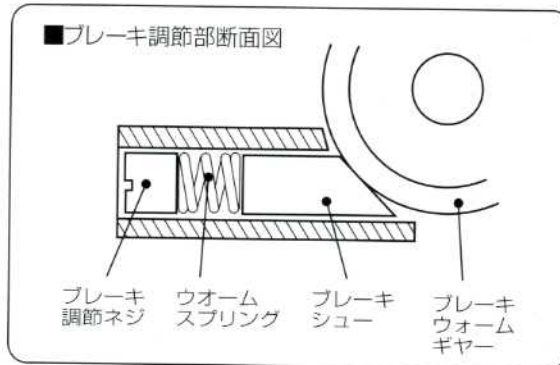
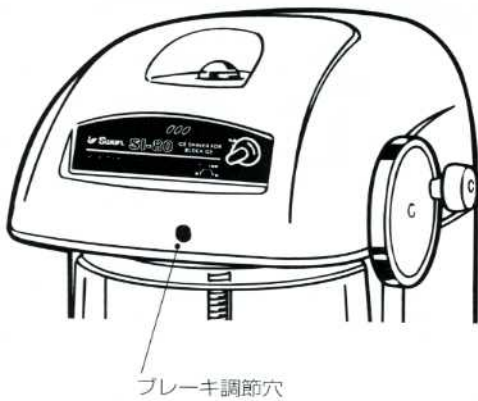
(下記の他は8ページの原因と処置を参考にしてください。)

- ブレーキ調節の位置はヘッドカバーの前面にあります。(イラスト参照)
- 上下ハンドルが非常に軽く廻るときは、右(時計回り)の方向に⊖ドライバーで調節してください。
- 上下ハンドルが非常に重く廻るときは、左(反時計回り)の方向に⊖ドライバーで調節してください。  
△(注)ブレーキ調節は出荷時に調節をしていますので、初めはさわらないでください。

## SI-100S



## SI-80



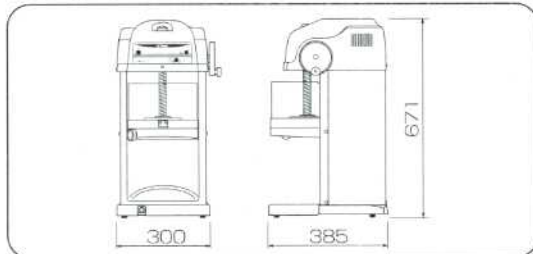


# 氷が削れない場合の 原因と処置(SI-100S, SI-80)

症 状		原 因		処 置
回転しない	モーターが回転しない	コード	●電源プラグの差し込みが不完全 ●コードの断線	●電源コンセントに確実に接続してください ●コードの取替
	主軸が回転しない	キ ー	●ブレーキウォームギヤーのノックの損傷 ●砲金ギヤーのキーの損傷	●ノックの入替 ●キーの入替又はウォームの取替
	主軸が上下しない	上下ハンドル	●上下ハンドル固定ピンの脱落	●固定ピンを取り付ける
削れない	刃物が切れない	刃 物	●刃が欠けたり、ひどくいたんでいる	●刃物交換
		刃 物	●刃物が円盤の外側より中心部が上がっている ●刃が切れないため、刃を出しすぎている	●刃物を平行に取付ける ●刃物交換
	氷が飛び出したりフラつく	ブレーキ	●ブレーキの強弱調節が弱い	●ブレーキを右に廻して締め付ける
		氷 押 え	●十分に釘が喰い込んでいない	●氷の平行な面を上下にする
	氷が細くなりすぎる	刃 物	●刃の取り付けが悪いか刃が切れない	●刃物を正確に取り付ける
		ブレーキ	●ブレーキ調節が弱い	●ブレーキを右に廻して締め付ける
	氷が粗くなりすぎる	刃 物	●刃が切れないため、刃を出しすぎている	●刃物交換
		ブレーキ	●ブレーキ調節が強い	●ブレーキを左に廻してゆるめる
	氷の粗さが一定しない	ブレーキウォームギヤー	●ブレーキウォームギヤー (いもの) の摩耗	●ブレーキウォームギヤーの交換
		ブレーキシュー	●ブレーキシュー、スプリングの摩耗、へたり	●ブレーキシュー、スプリングの交換
上下ハンドル	回転が重い	ブレーキ	●ブレーキを締めすぎている	●ブレーキを左に廻してゆるめる
	回転が軽い	ブレーキ	●ブレーキをゆるめすぎている	●ブレーキを右に廻して締め付ける
		ブレーキシュー	●ブレーキシュー、スプリングの摩耗、へたり	●ブレーキシュー、スプリングの交換

## SI-100S

### 寸法図



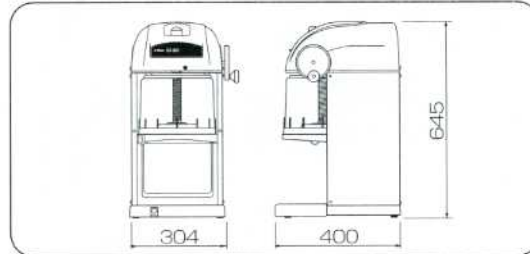
### 仕 様

- 電源 / 単相100V 50/60Hz
- 定格消費電力 / 160/135W
- 定格時間 / 30分
- 氷削能力(分・標準) / 2.2~2.8kg
- 円盤直径 / 217mm
- 外形寸法 / 横幅300×奥行385×高さ671mm
- 重量 / 31kg
- 付属品 / 替刃1枚、水受皿1枚、排水ホース1本

●仕様および外観は、性能向上のため予告なく変更する場合があります。

## SI-80

### 寸法図



### 仕 様

- 電源 / 単相100V 50/60Hz
- 定格消費電力 / 175/150W
- 定格時間 / 30分
- 氷削能力(分・標準) / 2.2~2.5kg
- 円盤直径 / 217mm
- 外形寸法 / 横幅304×奥行400×高さ645mm
- 重量 / 28kg
- 付属品 / 替刃1枚、水受皿1枚、排水ホース1本

# 保証書

型番	スワン氷削機 SI-100S SI-80		
お買上年月日	年	月	日
保証期間	1年		
お客様	ご住所	□□□□-□□□□ TEL - -	
	氏名	様	
お買上店	住所・店名・電話	(印)	

## スワン氷削機保証規定

本製品は当社において厳重なる品質管理のもとに検査され合格したものでありますが、万一お買上後1年以内に製造上の不備に起因する故障が生じた場合には無償修理します。なお、次の場合における故障には保証期間内でもその実費をいただきます。

1. 不適当な取扱いによる故障・過度の使用による消耗
2. 火災その他の天災地変により生じた損傷、過失又は事故により生じた故障と認めた場合
3. 製品に改造を加えた場合
4. お買上店以外で修理された場合
5. 刃物、刃物調節ネジ、刃押し止めネジ、Vベルト等の消耗品
6. お買上後の輸送、移動、落下等による損傷及び故障の場合
7. 保証書のご提示がない場合、また、お名前、保証番号、お買上年月日の記入及び販売店名の印なき場合

※ 保証期間の内外に関わらず機械の故障により発生した業務上の保証(操業保証)はいたしません。

※ この保証書は日本国内においてのみ有効です。

This warranty is valid only in Japan.

※ この保証書の再発行はいたしませんので大切に保存してください。

 **池永鉄工株式会社**

大阪市東成区東今里3丁目18番26号

-----キリトリ線-----

## 保証とアフターサービス

### 1 保証書 保証期間はお求めの日から1年間

この製品には保証書が添付されていますので所定事項の記入および記載内容をお確かめいただき、大切に保存してください。

### 2 アフターサービスについて

#### 修理を依頼される時

お求めの販売店にご連絡いただき、保証書をご提示ください。

#### ●保証期間中は

保証書の規定に従って修理いたします。

#### ●保証期間が過ぎているときは

修理によって機能が維持できる場合はご希望により有料で修理いたします。

### 3 アフターサービス等について、 おわかりにならないとき

お求めの販売店にお問合わせください。

 **池永鉄工株式会社**

本社 大阪市東成区東今里3丁目18番26号  
〒537-0011 TEL (06) 6981-0141(代)  
FAX (06) 6976-8628

東京 東京都三鷹市下連雀3丁目42-15-603  
〒181-0013 TEL (0422) 40-1160  
FAX (0422) 40-1180  
工場 大阪・四日市・南部

0711500